

## TOUCAN 8E NACELLES À MÂT VERTICAL AUTOMOTRICES AVEC DEPORT

### Plate-forme

- Plate-forme en acier 0,85 x 0,90 m (L x l)
- Accès frontal avec sous-lisse
- Commande de translation proportionnelle par un seul manipulateur avec commandes de direction au pouce
- Mini-manipulateurs offrant un contrôle proportionnel de la fonction de levage et du bras
- Bras pendulaire de 1.17 m
- Tableau d'affichage à diodes pour une meilleure information de l'opérateur
- Système de détection de charge
- Câble d'alimentation c.a. vers la plate-forme
- Tablette porte-outils

### Alimentation et transmission

- 2 roues motrices électriques
- Moteurs d'entraînement à courant alternatif
- Batteries monobloc 24V 185 AH
- Chargeur de batterie HF 110/230 V embarqué
- Remplissage de batterie automatique
- Sécurité de décharge batterie
- Coupure de décharge batterie
- Système de diagnostic embarqué avec affichage complet des codes d'anomalie
- Freins parking arrières automatiques
- Capots polyester en relief

### Equipements et accessoires

- Mât en acier avec galets de roulement et orientation de 345°
- Système de détection de mou de chaîne
- Dévers 2° avec avertisseur sonore et visuel
- Pneus pleins non marquants 406 x 125
- Système de protection anti-nid de poule
  - Largeur de châssis 0.99 m
  - Anneaux de levage/remorquage
  - Commutateur de commandes à clé, boîtier bas
  - Indicateur de charge de batteries
  - Compteur horaire
  - Avertisseur sonore
  - Système de confirmation de translation
  - Anneaux de fixation de la longe de sécurité
- Lampe à éclat type Xénon
- Système de descente manuelle

### Options disponibles

- Plate-forme en acier 1,10 x 0,90 m (L x l)
- Arrivée d'air 8 mm vers la plate-forme
- Batteries étanches AGM 24V 180 AH au lieu du standard
- Alarme sonore
- Lubrification alimentaire
- Lubrification à basse température
- Prises <sup>1</sup>



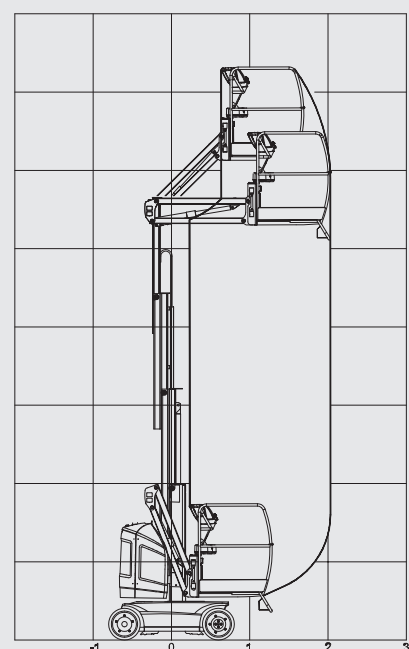
<sup>1</sup> Disjoncteur inclus avec l'option câble électrique de la plate-forme. Type de prise/voltage doit être spécifié

# TOUCAN 8E

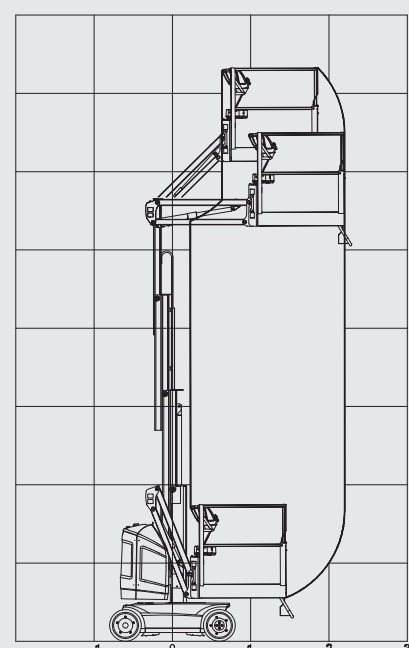
## NACELLES À MÂT VERTICAL AUTOMOTRICES AVEC DEPOT

|   |                         |
|---|-------------------------|
| Hauteur Travail                                   | 8,15 m                  |
| Hauteur plate-forme                               | 6,15 m                  |
| Déport travail (plate-forme standard)             | 2,39 m                  |
| Déport horizontal (plate-forme XL)                | 2,65 m                  |
| Hauteur libre sous nacelle                        | 5,10 m                  |
| Orientation (non continue)                        | 345°                    |
| Capacité Plate-forme de travail <sup>1</sup>      | 200 kg                  |
| Longueur totale bras                              | 1,17 m                  |
| Débattement angulaire du bras                     | 113° (+45°/-68°)        |
| A. Dimensions plate-forme standard (L x l)        | 0,85 x 0,90 m           |
| Dimensions plate-forme XL (L x l)                 | 1,10 x 0,90 m           |
| B. Largeur totale                                 | 0,99 m                  |
| C. Dépassement contrepoids                        | 17,5 cm                 |
| D. Hauteur repliée                                | 1,99 m                  |
| E. Longueur totale - plate-forme standard         | 2,09 m                  |
| Longueur hors-tout (plate-forme XL)               | 2,35 m                  |
| F. Empattement                                    | 1,20 m                  |
| G. Garde au sol                                   | 10 cm                   |
| Poids - plate-forme standard <sup>2</sup>         | 2.120 kg                |
| Poids de la machine - plate-forme XL <sup>2</sup> | 2.340 kg                |
| Pression au sol maximum                           | 18,2 kg/cm <sup>2</sup> |
| Vitesse de translation - repliée                  | 5,5 km/h                |
| Vitesse de translation - dépliée                  | 0,75km/h                |
| Rayon de braquage (extérieur)                     | 1,99 m                  |
| Rayon de braquage (intérieur)                     | 0,55 m                  |
| Pente admissible                                  | 25%                     |
| Pente franchissable                               | 25%                     |
| Angle de braquage                                 | 60°                     |
| Dévers maximum autorisé                           | 2°                      |
| Pneus (pleins)                                    | 406 x 125 mm            |
| Système électrique                                | 24V DC                  |
| Batteries   | 24 V - 185 A/hr         |
| Chargeur  | 24V - 25A               |
| Moteurs de roues                                  | 2 Moteurs AC            |
| Freins  | Disques                 |
| Moteur électrique                                 | 3kW 24V DC              |
| Système hydraulique                               | 10 L                    |
| Angle de braquage                                 | 75                      |

Toucan 8E



Toucan 8E XL



JLG Industries, Inc. compte parmi les principaux concepteurs et fabricants d'équipements d'accès (services et accessoires associés compris) du monde.

JLG dispose d'unités de production aux États-Unis, en France, en Roumanie, en Chine et en Belgique. Les clients de JLG à travers l'Europe, la Scandinavie, l'Afrique et le Moyen-Orient bénéficient d'un réseau de points de ventes et de services dédiés conçus pour répondre aux plus hautes exigences en matière de support.

JLG est une filiale d'Oshkosh Corporation.

[www.jlgeurope.com](http://www.jlgeurope.com)

<sup>1</sup> Capacité 2 personnes en intérieur et extérieur (vent maxi 12,5 m/s)

<sup>2</sup> Les spécifications peuvent varier en fonction des réglementations en vigueur dans le pays d'utilisation ou par l'adjonction d'équipements optionnels.